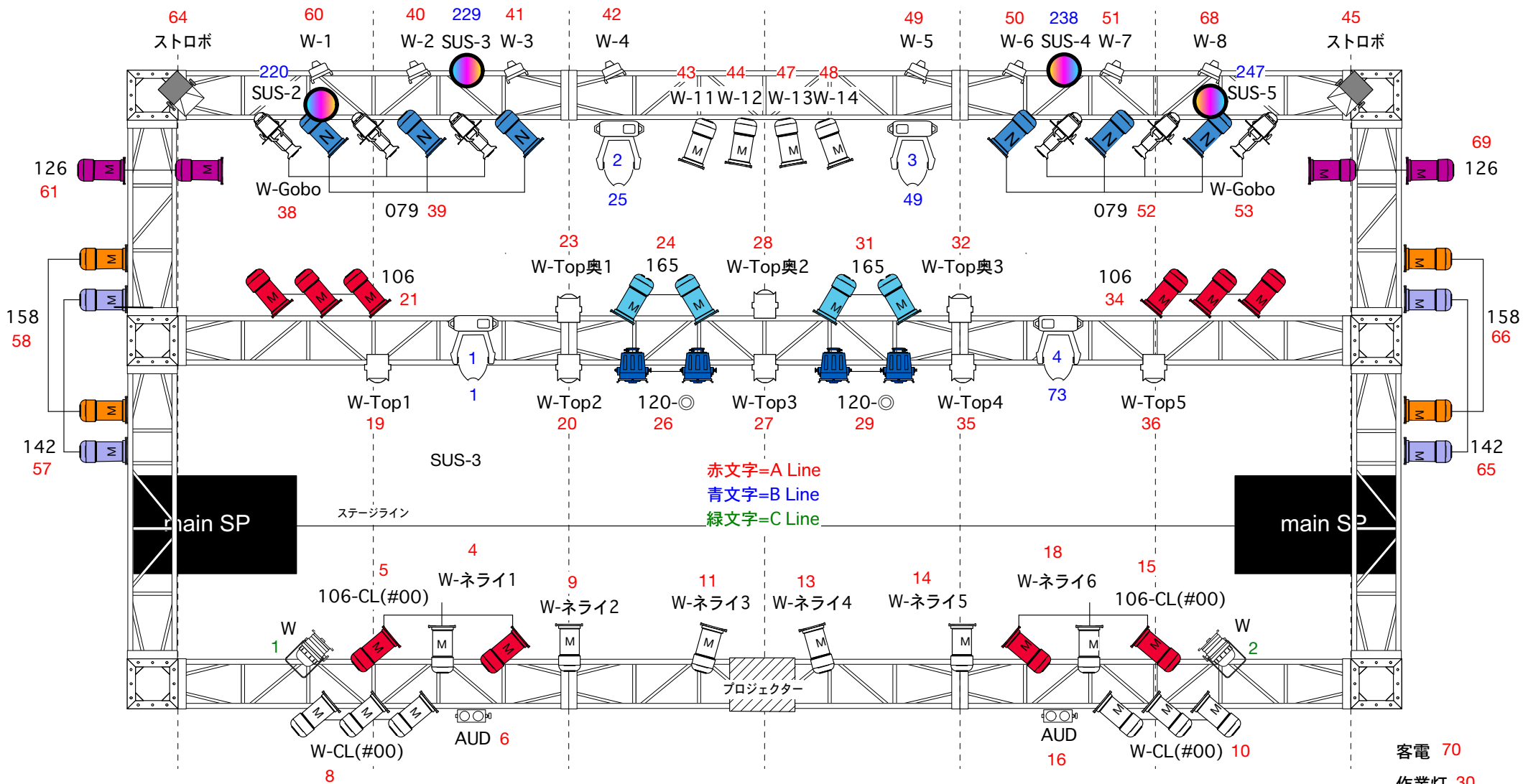


duo基本照明仕込図

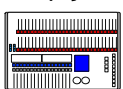
CL

※W-1~8はトラスの前側に突き出して吊ってあります。



赤文字=A Line
青文字=B Line
緑文字=C Line

2F下手



AVOLITES Pearl Expert Pro Titan ver 9.1
バックアップ卓 DMX-LINK

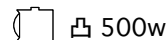
※ムービング,LED,カラーチェンジャーの移動は
ご遠慮ください。
色替え、仕込み替えの際はシャウトを含む
現状復帰のご協力をお願い致します。

KEY'S

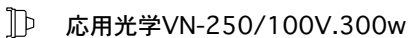
- PAR-64(M) 500w
- PAR-64(N) 500w
- Source436 575w
- 2灯ミニブル 600w



フレネル 500w



凸 500w



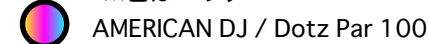
応用光学VN-250/100V.300w

※カラーチェンジャー
なくなりました



AMERICAN DJ
PAR Z100 3K 100w

※色はWのみ



AMERICAN DJ / Dotz Par 100

オプション機材

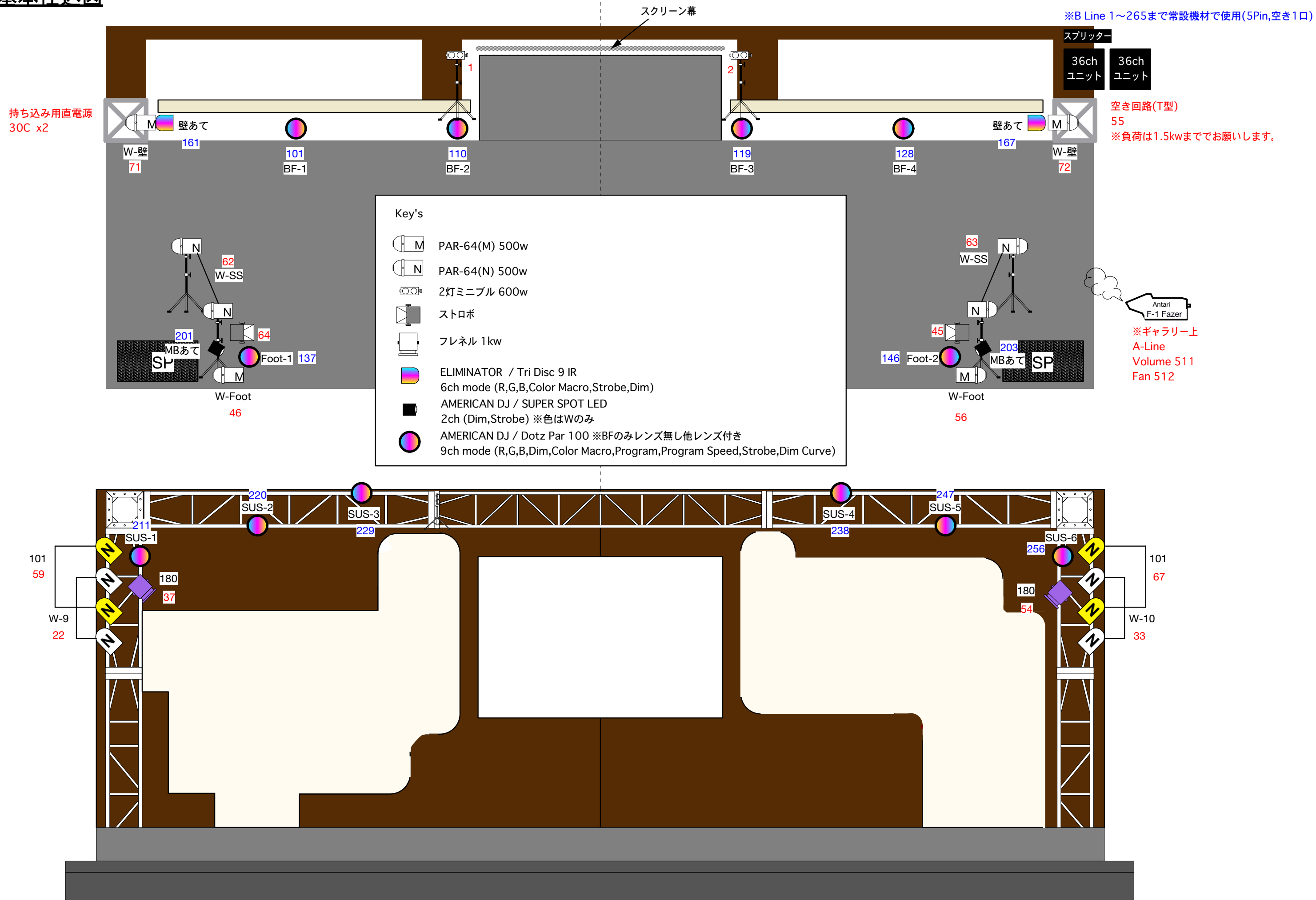


BOLD L-320 CMY
24ch mode

ピンスポット(MIP-650) x1 ※スタンド使用

スモークマシン Antari /F-1 Fazer

duo基本仕込図



duo基本パッチ

赤文字=A Line

青文字=B Line

緑文字=C Line

本体

ch	31	32	33	34	35	36	37	38	39	40	41	42	43	44	45	46	47	48	49	50	51	52	53	54	55	56	57	58	59	60
DMX	1	2	6	16	71	72	1	2	38	53	57	65	61	69	5	21	34	58	66	59	67	39	52	24	31	37	54	64	45	70
名称	ミニブル				W-壁		LED Front		Gobo		142		126		106			158		101		079		165		180		ストロボ		客電
	S t a g e L	S t a g e R	A U D L	A U D R	L	R	L	R	L	R	S i d e L	S i d e R	L	R	C L	L	R	S i d e L	S i d e R	L	R	L	R	L	R	L	R	1	2	

ch	1	2	3	4	5	6	7	8	9	10	11	12	13	14	15	16	17	18	19	20	21	22	23	24	25	26	27	28	29	30
DMX	26	8	62	63	46	56	4	9	11	13	14	18	19	20	27	35	36	23	28	32	60	40	41	42	49	50	51	68	22	33
名称	120	W																												
	◎	C L	S S L	S S R	F o o t L	F o o t R	ネ ライ 1	ネ ライ 2	ネ ライ 3	ネ ライ 4	ネ ライ 5	ネ ライ 6	T o p 1	T o p 2	T o p 3	T o p 4	T o p 5	T o p 奥 1	T o p 奥 2	T o p 奥 3	1	2	3	4	5	6	7	8	9	1 0

タッチウイング

	1	25	49	73	101	110	119	128	137	146	211	220	229	238	247	256	161	167	201	203	205	206	207	208	43	44	47	48
名称	L-320 CMY				Dotz Par 100												壁あてLED		MBあてLED		CC				CC (Dim)			
	1	2	3	4	B F 1	B F 2	B F 3	B F 4	F o o t 1	F o o t 2	S U S 1	S U S 2	S U S 3	S U S 4	S U S 5	S U S 6	L	R	L	R	1	2	3	4	1	2	3	4

L-320 **CMY** Spot Light

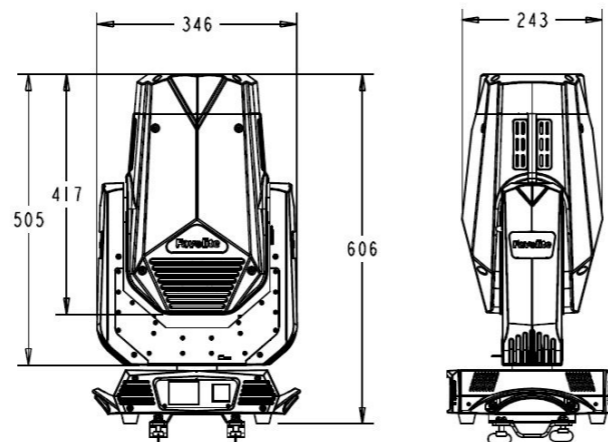
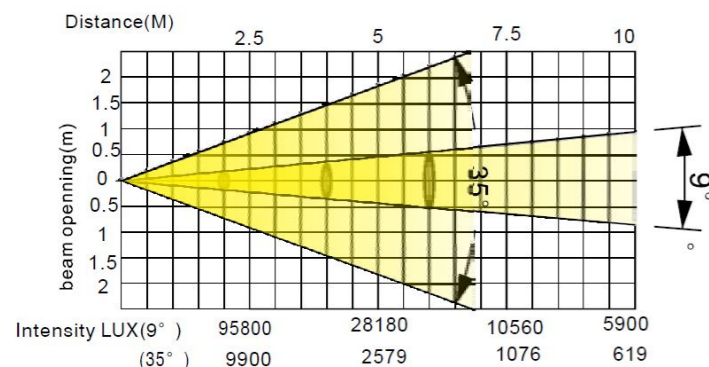


SPECIFICATION

- 光学系
光源：300W白色LEDモジュール
平均寿命：6万時間
色温度：7000K
- 駆動系
パン：540°(16ビット)
チルト：270°(16ビット)
自動リセット機能
- カラー
リニアCMY+CTO
カラーホイール：1+7カラー
- ゴボ
ゴボサイズ：外径22.8mm、イメージ径20mm
ゴボホイール：1xローテーションゴボホイール、1x固定ゴボホイール
7x交換可能ゴボ、ガラスパターン及びメタルパターン、双方向可変回転、インデックス機能、双方向可変シェークエフェクト、可変スピード及びフローエフェクト
- 機能
プリズム：1xプリズム(8、16面オプション)
アイリス：マクロ付きリニア調整
ソフトライティング：1xスクリーン
フォーカス：DMX512リニアフォーカス
ディマー：0~100%リニアディマー
ストロボ：0.3~20回/秒
ビーム角：9°~35°リニア調整
プリズムの角度はオプション
コントロールモード：DMX512、スタンダードモードは24チャンネル
サウンドコントロールモード、スタンドアロンモード
- 電源
入力電圧：100V~240V AC 50/60HZ
消費電流：500W@220V
- 保護等級
IPレート：IP20
- 寸法と重量
梱包寸法：675x370x465mm
フライトケース寸法(2灯入り)：900x480x845mm
重量：21KG



LUMEN



GOBOS



DMX CHANNEL

Channel NO.	Function	Description
Ch1	Pan	000 [Icon] 255 [Icon]
Ch2	Pan Fine	000 [Icon] 255 [Icon]
Ch3	Tilt	000 [Icon] 255 [Icon]
Ch4	Tilt Fine	000 [Icon] 255 [Icon]
Ch5	Color Wheel 1	000 [Color Wheel Icon] 255 [Color Wheel Icon]
Ch6	Cyan	000 255
Ch7	Magenta	000 255
Ch8	Yellow	000 255
Ch9	CTO	000 255
Ch10	Fixed Gobo wheel	000 [Gobo Icon] 255 [Gobo Icon]
Ch11	Rotating Gobo wheel	000 [Gobo Icon] 255 [Gobo Icon]
Ch12	Gobos Auto-Rotation	000 [Gobo Icon] 255 [Gobo Icon]
Ch13	Dimmer	000 [Slider Icon] 255 [Slider Icon]
Ch14	Strobe	000 [Strobe Icon] 255 [Strobe Icon]
Ch15	Dimmer mode	000 DELAY [Slider Icon] FAST 255
Ch16	Prism	000 [Prism Icon] 255 [Prism Icon]
Ch17	Prism Auto-Rotation	000 [Prism Icon] 255 [Prism Icon]
Ch18	Zoom	000 [Zoom Icon] 255 [Zoom Icon]
Ch19	Focus	000 [Focus Icon] 255 [Focus Icon]
Ch20	Iris	000 [Iris Icon] 255 [Iris Icon]
Ch21	Frost	000 [Frost Icon] 255 [Frost Icon]
Ch22	Scan speed	000 FAST [Slider Icon] SLOW 255
Ch23	Scan mode	000 [Slider Icon] 255
Ch24	Fuction01	000 [Slider Icon] 255



Technical Supply Japan Co., Ltd.
株式会社 テクニカル サプライ ジャパン

〒154-0014 東京都世田谷区新町1-21-16
TEL.03(3425)2400 FAX.03(3425)2402
http://www.tsjnet.co.jp